

COVID-19



Dispositivi informativi personalizzati di protezione e mantenimento della distanza

Come spiega il Ministero della Salute, uno dei fattori chiave per vincere la sfida Coronavirus è ridurre le occasioni potenziali di contagio tra le persone.

Per farlo è necessario riuscire a mantenere la distanza di sicurezza anche all'interno di luoghi solitamente affollati come negozi, supermercati, aree produttive aziendali o sale d'attesa.

Per aiutare chi si trova a dover gestire l'ordine in questa difficile situazione, abbiamo a disposizione una serie di supporti utili ad indicare e far rispettare le distanze minime di sicurezza a lavoratori o clienti.



COMUNICAZIONI DA PAVIMENTO

Gli adesivi calpestabili in pvc, da installare a terra, con protezione gofrata antiscivolo, sono ideali per indicare la distanza di sicurezza minima a clienti e lavoratori, e sono pronti per l'utilizzo.

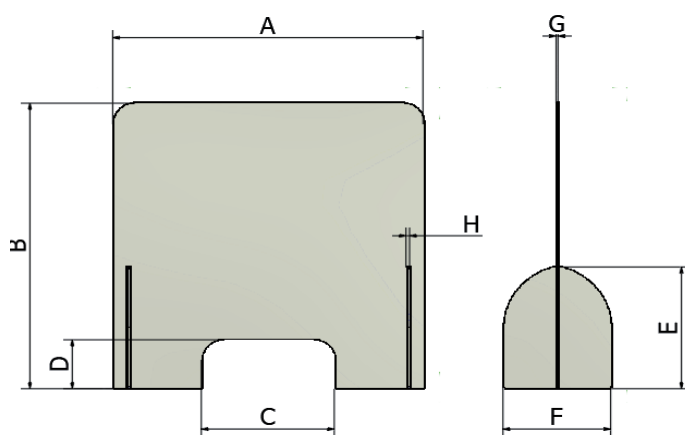
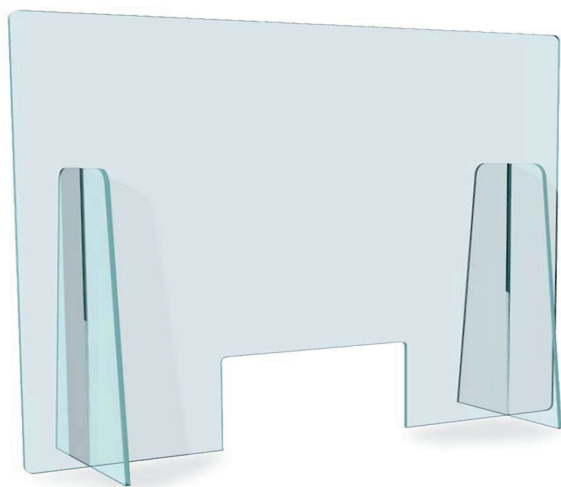
Ti permetteranno di comunicare senza la necessità di occupare ulteriore spazio. Resistenti all'acqua e ai prodotti per le pulizie. Gli adesivi sono adatti a negozi, attività commerciali, farmacie, banche, uffici postali, officine in generale dove va mantenuta la distanza tra un cliente e l'altro, sono completamente personalizzabili per grafica e misure a richiesta.



BARRIERE PROTETTIVE IN PLEXYGLOSS

Proteggi la tua salute e quella di dipendenti e clienti con i pannelli separatori e divisori in plexiglass da posizionare sul bancone di farmacie, banche, uffici, supermercati, alimentari, negozi e attività aperte al pubblico, come da normative Dcpm. I divisori in plexiglass trasparente da 4/5mm sono autoportanti e dotati di foro per permettere lo scambio di merce, documenti e denaro tra commercianti e clienti. Creano una barriera protettiva che salvaguarda la salute di tutti, rispettando le normative igienico-sanitarie di prevenzione da coronavirus Covid-19.

Le misure sono completamente personalizzabili in base alle proprie esigenze di spazio.



AB		CD		EF		GH	
50	70	3001	20	3002	43	48	
70	70	3001	20	3002	43	48	
1007	03	00	1203	00	2434		8
1207	03	00	1203	00	2434		8
1407	03	00	1203	00	2434		8
2007	03	00	1203	00	2434		8

PULIZIA

Usare un panno morbido in microfibra

Pulire esclusivamente con prodotti a PH neutro

Non usare prodotti a base alcolica

METACRILATO spess. 5 mm. Colore Cristallo



COMUNICAZIONI PER VETRINE E PARETI

Puoi utilizzare gli adesivi e/o i pannelli in forex da 3 mm per vetrine e pareti, fornendo a clienti e colleghi tutte le informazioni essenziali e necessarie per mantenere l'ordine all'interno dei tuoi spazi commerciali, completamente personalizzabili.



COMUNICAZIONI CON ESPOSITORI VERTICALI

Totem, rollup, cartelli, piantane informative e porta dispenser, colonnine eliminacode ecc



SOBREIRO
ARTI GRAFICHE